

MS1

UKLOPNI ČASOVNIK ZA TARIFE

MS1 je trokanalni digitalni uklopni časovnik niske cene sa bogatstvom funkcija i dobrim performansama.

Poseduje:

- tri vremenska programa za uključenja/isključenja;
- tri nezavisna izlazna kanala/relea;
- ručno programiranje;
- optički port IEC 61107 drugo izdanje 1996-03 za mašinsko programiranje časovnika pomoću Psiona programom PsiMS1 ili pomoću PC-ja programom MS1time;
- LCD indikaciju u radu i režimu programiranja;
- litijumsko napajanje koje obezbeđuje neprekidan rad uređaja 15 godina;
- širok opseg radnog napona.

Uklopni časovnik **MS1** je namenjen za istovremeno upravljanje do tri vremenski zavisne naprave priključene na svakom od tri izlazna bistabilna relea.

Raspoloživi vremenski programi se odnose na:

- dnevni ciklus za kontrolu grejnih uređaja sa najviše šest programskih vremena;
- sedmični ciklus za tarife sa šest programskih vremena po danu;
- godišnji ciklus sa praćenjem astronomskog vremena u cilju kontrole javne rasvete.

Svaki od programa se može postaviti na bilo kom izlaznom kanalu/releu. Proizvođač prihvata i posebne zahteve korisnika za specijalne vremenske programe.

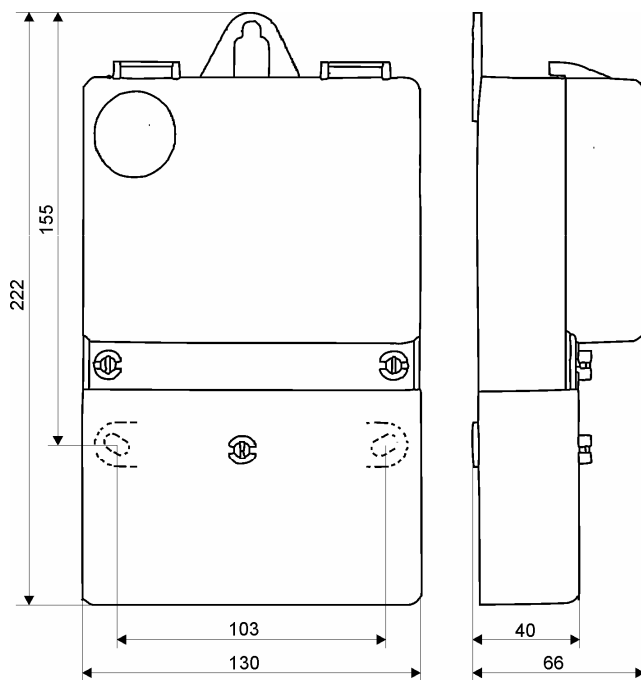
Digitalni časovnik **MS1** sadrži časovnik realnog vremena, računar sa tastaturom i LCD displejom, izlazna relea i kolo za napajanje.

Uređaj je realizovan u VLSI CMOS tehnologiji koja daje pouzdanost, nisku potrošnju i cenu. Litijumska baterija sa malim curenjem omogućuje pouzdano čuvanje podataka u dugom vremenu trajanja bežnaponskog stanja. Časovnik je montiran na jednoj štampanoj ploči postavljenoj u kućište od samogasive plastike.

Tehničke karakteristike

Tip uređaja	MS1	Prenaponska zaštita	7kV, 1,2/50 μ s
Nazivni napon U_n	230V (-30%,+15%)	Ispitni napon	2kV, 50Hz, 1min
Nazivna učestanost f_n	40-60Hz	Izlazni stepen do tri bistabilna relea sa preklopnim kontaktima	250V, 16A, $\cos\phi = 1$
Tačnost časovnika realnog vremena	+/-1 minut za mesec	Mehanički vek trajanja relea	10 ⁷ preklopa
Rezolucija zadavanja programskih vremena	1 minut	Temperaturni opseg rada	-25°C do +60°C
Trajanje baterije	≥ 15 godina	Relativna vlažnost ambijenta	20% do 90%
Potrošnja	0,2 W na 230V	Težina	650 g
		Optički port	IEC 61107 Mod A

Montažna šema



Podaci za naručivanje

MS1 - ABC

model ugrađena
 relea

Dodatne informacije i cene su dostupne po
zahtevu

“ENEL” d.o.o. Beograd, Petrovaradinska 26, 11000 Beograd
Tel. ++381 11 285 0 582, Fax: ++381 11 285 0 580
e-mail: enel@EUnet.rs, <http://www.enel.co.rs>

MS1-M

UKLOPNI ČASOVNIK ZA TARIFE

MS1-M je jednokanalni digitalni uklopni časovnik niske cene sa bogatstvom funkcija i dobrim performansama.

Poseduje:

- vremenski program za uključnja/isključnja;
- tri nezavisna izlazna kanala;
- ručno programiranje;
- optički port IEC 61107 drugo izdanje 1996-03 za mašinsko programiranje časovnika pomoću Psiona programom PsiMS1 ili pomoću PC-ja programom MS1time;
- LCD indikaciju u radu i režimu programiranja;
- litijumsko napajanje koje obezbeđuje neprekidan rad uređaja 15 godina;
- širok opseg radnog napona.

Raspoloživi vremenski programi se odnose na:

- dnevni ciklus za kontrolu grejnih uređaja sa najviše šest programskih vremena;
- sedmični ciklus za tarife sa šest programskih vremena po danu;
- godišnji ciklus sa praćenjem astronomskog vremena u cilju kontrole javne rasvete.

Svaki od programa se može postaviti na bilo kom izlaznom kanalu. Proizvođač prihvata i posebne zahteve korisnika za specijalne vremenske programe.

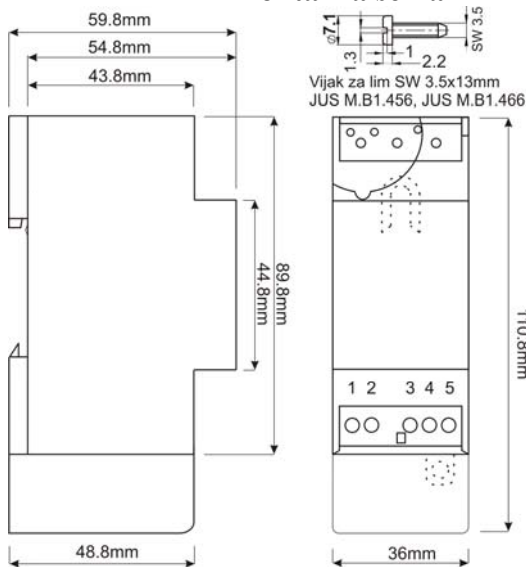
Digitalni časovnik **MS1-M** sadrži časovnik realnog vremena, računar sa tastaturom i LCD displejom, izlazna relea i kolo za napajanje.

Uređaj je realizovan u VLSI CMOS tehnologiji koja daje pouzdanost, nisku potrošnju i cenu. Litijumska baterija sa malim curenjem omogućuje pouzdano čuvanje podataka u dugom vremenu trajanja bežnaponskog stanja. Časovnik je montiran na jednoj štampanoj ploči postavljenoj u kućište od samogasive plastike.

Tehničke karakteristike

Tip uređaja	MS1	Prenaponska zaštita	7kV, 1,2/50 μ s
Nazivni napon U_n	230V (-30%,+15%)	Ispitni napon	2kV, 50Hz, 1min
Nazivna učestanost f_n	40-60Hz	Izlazni stepen bistabilno rele sa preklonim kontaktima	250V, 16A, $\cos\phi = 1$
Tačnost časovnika realnog vremena	+/-1 minut za mesec	Mehanički vek trajanja relea	10 ⁷ preklopa
Rezolucija zadavanja programskih vremena	1 minut	Temperaturni opseg rada	-25°C do +60°C
Trajanje baterije	≥15 godina	Relativna vlažnost ambijenta	20% do 90%
Potrošnja	0,2 W na 230V	Težina	150 g
		Optički port	IEC 61107 Mod A

Montažna šema



Podaci za naručivanje

MS1-MA

model ugrađena
relea

Dodatne informacije i cene su dostupne po
zahtevu

“ENEL” d.o.o. Beograd, Petrovaradinska 26, 11000 Beograd

Tel. ++381 11 285 0 582, Fax: ++381 11 285 0 580

e-mail: enel@EUnet.rs, <http://www.enel.co.rs>