

DP1 F US

DIGITALNI MTK PRIJEMNICI SA FUNKCIJOM UKLOPNOG ČASOVNIKA

DP1 F US je familija digitalnih mrežnih tonfrekventnih prijemnika (MTK) zasnovanih na fleš tehnologiji visokog stepena integracije, koja ima nisku cenu i dobre performanse.

Prijemnici imaju:

- programljivu noseću učestanost i proradni napon;
- širok opseg mrežnog i tonskog napona;
- do tri nezavisna izlazna kanala;
- direktan i adresibilan prijem;
- podesivi časovnik realnog vremena;
- podesive vremenske programe uklapanja nezavisno za svako od relea;
- mogućnost daljinskog parametriranja sa MTK telegramima;
- LCD displej za pokazivanja časovnika;
- registrator telegrama.

Prijemnik **DP1 F US** se programira preko optičkog porta sa PC softverom DP1FUSServis po standardu IEC 61107 Mode C 300 Bd /1200 Bd po izboru.

Korisnik može da programira naponske pragove, konfiguraciju kanala, adrese, komande, vremenska zatezanja, vremenske programe uklapanja i može da podešava tačno vreme.

MTK tehnika se široko primenjuje za daljinsko komandovanje tako što se telegrafski modulisan tonski signal superponira na mrežni napon. **DP1 F US** je familija digitalnih MTK prijemnika koja se koristi za uklapanje potrošača i mernih uređaja na visokom i niskom naponu.

DP1 F US je inteligentni prijemnik sa funkcijom uklopnog sata koji obezbeđuje pouzdano uklapanje kada izostane MTK emisija, ili kada se ona prima u uslovima jakih smetnji. Prijemnik **DP1 F US** se može daljinski programirati pomoću MTK emisija.

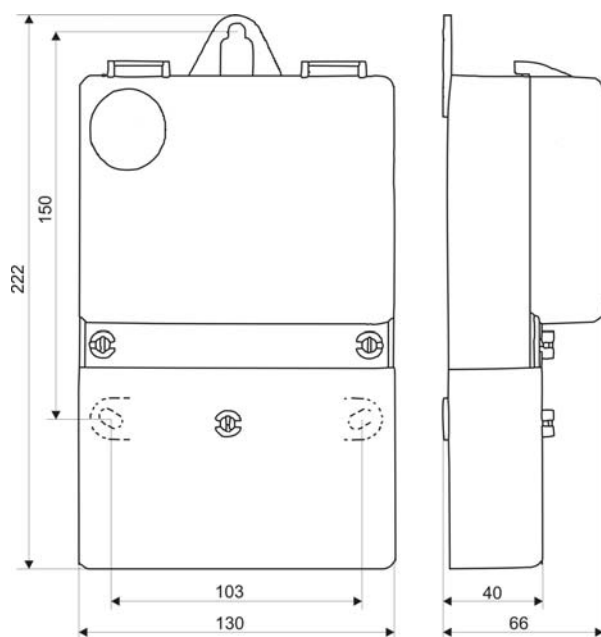
Opciono, prijemnik **DP1 F US** se isporučuje sa LCD displejom na kome se ciklično prikazuju vreme i datum.

Prijemnici **DP1 F US** imaju opciju da registruju MTK telegrame (sadržaj, datum i vreme prijema telegrama, napon tonskog signala i napon mreže).

Tehničke karakteristike

Tip uređaja	DP1 F US	Izlazni stepen do tri bistabilna
Nazivni napon U_n	58V/100V/230V (-30%,+15%)	relea sa preklopnim kontaktima 380V, 16A (20A), $\cos\varphi=1$
Nazivna učestanost f_n	50-60Hz (-2%,+1%)	Mehanički vek trajanja relea 10^7 preklopa
Nazivna upravljačka učestanost f_0	po izboru	Kod MTK telegrama po izboru
Pojasna širina filtra $f/\Delta f$	20	Upravljanje maksigrafom:
Proradni napon U_{op} programabilno	od 0,1% do 4,5% U_n	- vreme uključenja T_U od 0 do 9999s
Neporadni napon U_{on} programabilno	od 0,1% do 4,5% U_n	- vreme isključenja T_I od 0 do 9999s
Potrošnja	< 2 W, 10VA	Vremenska zatezanja programljiva
Prenaponska zaštita	7kV, 1,2/50 μ s	Temperaturni opseg rada -25°C do +70°C
Ispitni napon	4kV, 50Hz, 1min	Relativna vlažnost ambijenta 20% do 90%
		Težina 650 g
		Optički port IEC 61107 Mode C na 1200 Bd ili 300 Bd

Montažna šema



Podaci za naručivanje

DP1FUS-283,3-ABC-230V

model	noseća učestanost	ugrađena relea	radni napon
-------	-------------------	----------------	-------------

U okviru narudžbe mora biti specificiran i tip telegrama.
Dodatne informacije i cene su dostupne po zahtevu.

“ENEL” d.o.o. Beograd, Petrovaradinska 26, 11000 Beograd

Phone: ++381 11 285 0 582, Fax: ++381 11 285 0 580

e-mail: enel@EUnet.rs, <http://www.enel.co.rs>

DP1 F-M US

DIGITALNI MTK PRIJEMNICI SA FUNKCIJOM UKLOPNOG ČASOVNIKA

DP1 F-M US je familija digitalnih mrežnih tonfrekventnih prijemnika (MTK) zasnovanih na fleš tehnologiji visokog stepena integracije, koja ima nisku cenu i dobre performanse.

Prijemnici imaju:

- programljivu noseću učestanost i prorađni napon;
- širok opseg mrežnog i tonskog napona;
- jedan izlazni kanal;
- direktan i adresibilan prijem;
- podesivi časovnik realnog vremena;
- podesive vremenske programe uklapanja;
- mogućnost daljinskog parametrisiranja sa MTK telegramima;

Prijemnik **DP1 F-M US** se programira preko optičkog porta sa PC softverom DP1FUSServis po standardu IEC 61107 Mode C 300 Bd /1200 Bd po izboru.

Korisnik može da programira naponske pragove, konfiguraciju kanala, adrese, komande, vremenska zatezanja, vremenske programe uklapanja i može da podešava tačno vreme.

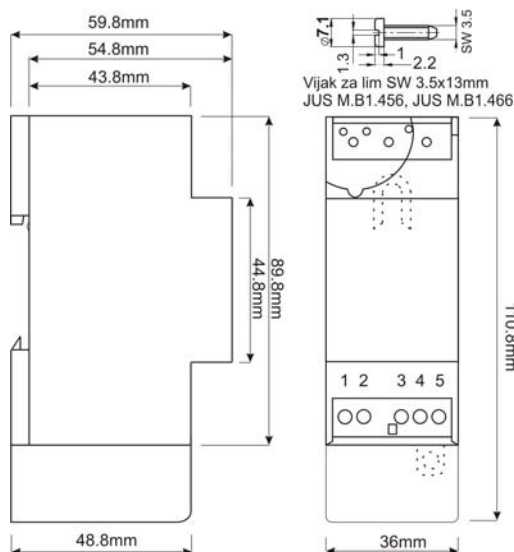
MTK tehnika se široko primenjuje za daljinsko komandovanje tako što se telegrafski modulisan tonski signal superponira na mrežni napon. **DP1 F-M US** je familija digitalnih MTK prijemnika koja se koristi za uklapanje potrošača i mernih uređaja na visokom i niskom naponu.

DP1 F-M US je inteligentni prijemnik sa funkcijom uklopnog sata koji obezbeđuje pouzdano uklapanje kada izostane MTK emisija, ili kada se ona prima u uslovima jakih smetnji. Prijemnik **DP1 F-M US** se može daljinski programirati pomoću MTK emisija.

Tehničke karakteristike

Tip uređaja	DP1 F-M US	Izlazni stepen bistabilno	
Nazivni napon U_n	58V/100V/230V (-30%,+15%)	rele sa preklopnim kontaktima	380V, 16A (20A), $\cos\varphi=1$
Nazivna učestanost f_n	50-60Hz (-2%,+1%)	Mehanički vek trajanja relea	10^7 preklopa
Nazivna upravljačka učestanost f_0	po izboru	Kod MTK telegrama	po izboru
Pojasna širina filtra $f/\Delta f$	20	Upravljanje maksigrafom:	
Proradni napon U_{op} programabilno	od 0,1% do 4,5% U_n	- vreme uključenja	T_U od 0 do 9999s
Neporadni napon U_{on} programabilno	od 0,1% do 4,5% U_n	- vreme isključenja	T_I od 0 do 9999s
Potrošnja	< 2 W, 10VA	Vremenska zatezanja programljiva	od 1s do 99999s
Prenaponska zaštita	7kV, 1,2/50 μ s	Temperaturni opseg rada	-25°C do +70°C
Ispitni napon	4kV, 50Hz, 1min	Relativna vlažnost ambijenta	20% do 90%
		Težina	150 g
		Optički port	IEC 61107 Mode C na 1200 Bd ili 300 Bd

Montažna šema



Podaci za naručivanje

DP1FUS-283,3-A-230V

model	noseća	ugrađen	radni
	učestanost	rele	napon

U okviru narudžbe mora biti specificiran i tip telegrama.
Dodatne informacije i cene su dostupne po zahtevu.

“ENEL” d.o.o. Beograd, Petrovaradinska 26, 11000 Beograd

Phone: ++381 11 285 0 582, Fax: ++381 11 285 0 580

e-mail: enel@EUnet.rs, <http://www.enel.co.rs>