

# DP1 F

## DIGITALNI MTK PRIJEMNICI

**DP1 F** je familija digitalnih mrežnih tonfrekventnih prijemnika (MTK) zasnovana na fleš tehnologiji visokog stepena integracije, koja ima nisku cenu i dobre performanse.

Prijemnici imaju:

- programljivu noseću učestanost i proradni napon;
- širok opseg mrežnog i tonskog napona;
- tri nezavisna izlazna kanala;
- direktan i adresibilan prijem.

Prijemnik **DP1 F** se programira preko optičkog porta sa PC softverom DP1FUSServis po standardu IEC 61107 Mode C 300 Bd /1200 Bd po izboru.

Korisnik može da programira naponske pragove, konfiguraciju kanala, adrese, komande i vremenska zatezanja.

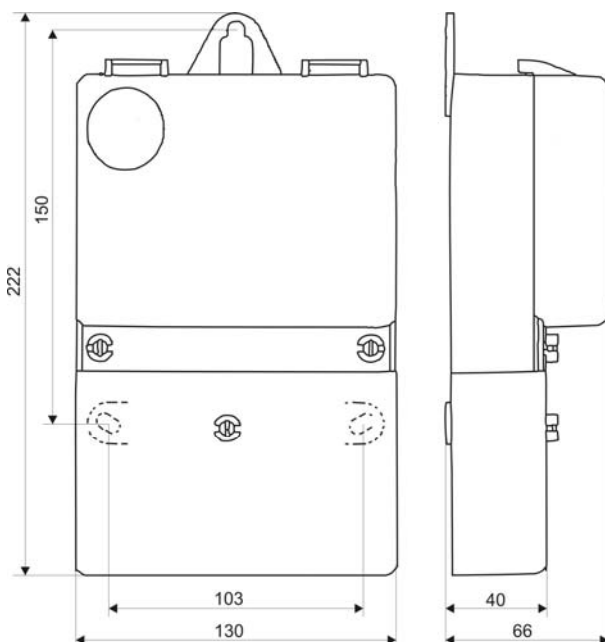
MTK tehnika se široko primenjuje za daljinsko komandovanje tako što se telegrafski modulisan tonski signal superponira na mrežni napon. **DP1 F** je familija digitalnih MTK prijemnika koja se koristi za uklapanje potrošača i mernih uređaja na visokom i niskom naponu.

**DP1 F** je standardni prijemnik namenjen za uobičajeno daljinsko komandovanje.

### Tehničke karakteristike

Tip uređaja	DP1 F	Izlazni stepen do tri bistabilna	
Nazivni napon $U_n$	58V/100V/230V (-30%,+15%)	relea sa preklopnim kontaktima	380V, 16A (20A), $\cos\phi=1$
Nazivna učestanost $f_n$	50-60Hz (-2%,+1%)	Mehanički vek trajanja relea	$10^7$ preklopa
Nazivna upravljačka učestanost $f_o$	po izboru	Kod MTK telegrama	po izboru
Pojasna širina filtra $f/\Delta f$	>20	Upravljanje maksigrafom:	
Proradni napon $U_{op}$ programabilno	od 0,1% do 4,5% $U_n$	- vreme uključenja	$T_U$ od 0 do 9999s
Neproradni napon $U_{on}$	od 0,1% do 4,5% $U_n$	- vreme isključenja	$T_I$ od 0 do 9999s
Potrošnja	< 2 W, 10 VA	Vremenska zatezanja programljiva	od 1s do 24 sata
Prenaponska zaštita	7kV, 1,2/50 $\mu$ s	Temperaturni opseg rada	-25°C do +60°C
Ispitni napon	4kV, 50Hz, 1min	Relativna vlažnost ambijenta	20% do 90%
		Težina	650 g
		Optički port	IEC 61107 Mode C na 1200 Bd ili 300 Bd

### Montažna šema



### Podaci za naručivanje

**DP1 F- 283,3-ABC-230V**

model	noseća	ugrađena	radni
	učestanost	relea	napon

U okviru narudžbe mora biti specificiran i tip telegrama.  
Dodatne informacije i cene su dostupne po zahtevu.

“ENEL” d.o.o. Beograd, Petrovaradinska 26, 11000 Beograd  
Phone: ++381 11 285 0 582, Fax: ++381 11 285 0 580  
e-mail: enel@EUnet.rs, <http://www.enel.co.rs>

# DP1 F -M

## DIGITALNI MTK PRIJEMNICI

**DP1 F-M** je familija digitalnih mrežnih tonfrekventnih prijemnika (MTK) zasnovana na fleš tehnologiji visokog stepena integracije, koja ima nisku cenu i dobre performanse.

Prijemnici imaju:

- programljivu noseću učestanost i proradni napon;
- širok opseg mrežnog i tonskog napona;
- jedan izlazni kanal;
- direktan i adresibilan prijem.

Prijemnik **DP1 F-M** se programira preko optičkog porta sa PC softverom DP1FUSServis po standardu IEC 61107 Mode C 300 Bd /1200 Bd po izboru.

Korisnik može da programira naponske pragove, konfiguraciju kanala, adrese, komande i vremenska zatezanja.

MTK tehnika se široko primenjuje za daljinsko komandovanje tako što se telegrafski modulisan tonski signal superponira na mrežni napon. **DP1 F-M** je familija digitalnih MTK prijemnika koja se koristi za uklapanje potrošača i mernih uređaja na visokom i niskom naponu.

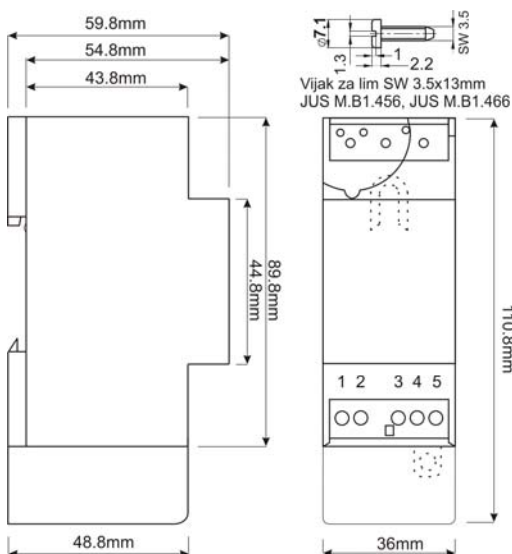
**DP1 F-M** je standardni prijemnik namenjen za uobičajeno daljinsko komandovanje.

### Tehničke karakteristike

Tip uređaja	DP1 F-M
Nazivni napon $U_n$	58V/100V/230V (-30%,+15%)
Nazivna učestanost $f_n$	50-60Hz (-2%,+1%)
Nazivna upravljačka učestanost $f_o$	po izboru
Pojasna širina filtra $f/\Delta f$	>20
Preradni napon $U_{op}$ programabilno	od 0,1% do 4,5% $U_n$
Nepreradni napon $U_{on}$	od 0,1% do 4,5% $U_n$
Potrošnja	< 2 W, 10 VA
Prenaponska zaštita	7kV, 1,2/50 $\mu$ s
Ispitni napon	4kV, 50Hz, 1min

Izlazni stepen jedan bistabilni relea sa preklopnim kontaktima	380V, 16A (20A), $\cos\phi=1$
Mehanički vek trajanja relea	$10^7$ preklopa
Kod MTK telegrama	po izboru
Upravljanje maksigrafom:	
- vreme uključenja	$T_U$ od 0 do 9999s
- vreme isključenja	$T_I$ od 0 do 9999s
Vremenska zatezanja programljiva	od 1s do 24 sata
Temperaturni opseg rada	-25°C do +60°C
Relativna vlažnost ambijenta	20% do 90%
Težina	150 g
Optički port	IEC 61107 Mode C na 1200 Bd ili 300 Bd

### Montažna šema



### Podaci za naručivanje

## DP1F-M 283,3-A-230V

model	noseća	ugraden	radni
	učestanost	rele	napon

U okviru narudžbe mora biti specificiran i tip telegrama.  
Dodatne informacije i cene su dostupne po zahtevu.

“ENEL” d.o.o. Beograd, Petrovaradinska 26, 11000 Beograd  
Phone: ++381 11 285 0 582, Fax: ++381 11 285 0 580  
e-mail: enel@EUnet.rs, <http://www.enel.co.rs>