

DP1 US

MTK PRIJEMNIK SA FUNKCIJOM UKLOPNOG ČASOVNIKA

DP1 US je familija digitalnih mrežnih tonfrekventnih prijemnika (MTK) koja ima nisku cenu i dobre performanse. Prijemnici imaju:

- programljivu noseću učestanost;
- širok opseg mrežnog napona;
- tri nezavisna izlazna kanala;
- direktan i adresibilan prijem;
- raspoložive opcije:
 - M** - maksigraf;
 - S** - osetljiv prijemnik;
 - US**- inteligentan prijemnik sa funkcijom uklopnog sata.

MTK softver EDIT I INFO obezbeđuje jednostavno programiranje MTK prijemnika **DP1 US**.

MTK tehnika se široko primenjuje za daljinsko komandovanje tako što se telegrafski modulisan tonski signal superponira na mrežni napon. **DP1 US** je familija digitalnih MTK prijemnika koja se koristi za uklapanje potrošača i mernih uređaja na visokom i niskom naponu.

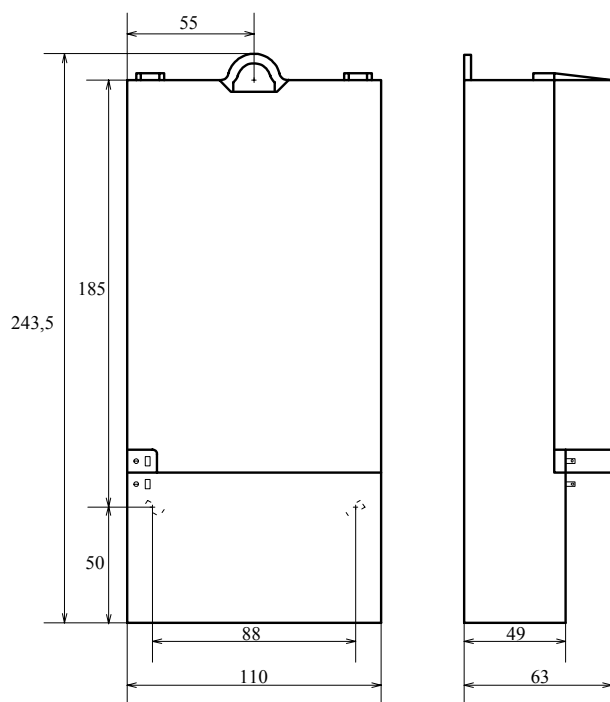
DP1 S je prijemnik osetljiv na male amplitude tonkog signala, pri čemu je pouzdanost uklapanja ista kao kod standardnog prijemnika. Za primenu osetljivog prijemnika **DP1 S**, korisnik mora obezbediti da na celom konzumu nema preklapanja emitovanih telegrama iz više izvora.

DP1 US je inteligentni prijemnik sa funkcijom uklopnog sata koji obezbeđuje pouzdano uklapanje kada izostane MTK emisija, ili kada se ona prima u uslovima jakih smetnji. Prijemnik **DP1 US** se može daljinski programirati pomoću MTK emisija.

Tehničke karakteristike

Tip uređaja	DP1 US	Minimalni vek trajanja modula	
Nazivni napon U_n	58V/100V/230V (-30%,+15%)	časovnika realnog vremena	10 godina
Nazivna učestanost f_n	50-60Hz (-2%,+1%)	Potrošnja	< 3 W
Tačnost časovnika realnog vremena	+/-1 minut za mesec	Prenaponska zaštita	7kV, 1,2/50 μ s
Nazivna upravljačka učestanost f_0	110Hz do 500Hz	Ispitni napon	2kV, 50Hz, 1min
Pojasna širina filtra $f/\Delta f$	>20	Izlazni stepen do tri bistabilna relea sa preklopnim kontaktima	380V, 20A, $\cos\phi = 1$
Proradni napon U_{op} podešljiv (za S verziju	od 0,5% do 0,9% U_n $U_{op} > 0,1\% U_n$)	Mehanički vek trajanja relea	10 ⁷ preklopa po zahtevu
Neproradni napon U_{on} (S verzija	0,3% U_n 0,05% U_n)	Kod MTK telegrama	od 1s do 24 sata
		Vremenska zatezanja programljiva	-25°C do +60°C
		Temperaturni opseg rada	20% do 90%
		Relativna vlažnost ambijenta	650 g
		Težina	

Montažna šema



Podaci za naručivanje

DP1-216,6-ABC-230V- ()

model	noseća	ugrađena	radni	opcije:
učestanost	relea	napon		M-maksigraf
				S-osetljiv
				US- časovnik

U okviru narudžbe mora biti specificiran radni napon, telegram kao i način kodovanja. Dodatne informacije i cene su dostupne po zahtevu.

“ENEL” d.o.o. Beograd, Petrovaradinska 26, 11000 Beograd

Tel. ++381 11 285 0 582, Fax: ++381 11 285 0 580

e-mail: enel@EUnet.yu, <http://www.enel.co.yu>