

DMG1 US

PRECIZNA TRANSFORMATORSKA MERNA GRUPA SA UKLOPNIM ČASOVNIKOM

DMG1 US je višefunkcijsko digitalno brojilo u jednom kućištu, koje ima funkcije:

- dvotarifnog trofaznog brojila aktivne energije klase 1 ili 0,2 sa dva pokazivača maksimuma petnaesto-minutne srednje snage klase 1 ili 0,2, MAX-P1 za prvu i MAX-P2 za drugu tarifu;
- dvotarifnog trofaznog brojila reaktivne energije klase 2 ili 0,5;
- uklopnog časovnika sa funkcijama kontrole tarifa i kontrole pokazivača maksimuma.

Brojilo se može koristiti kao trosistemsko četvorožično ili kao dvosistemsko trožično u jednom ili dva smera merenja sa naponom 58V/100V ili 230V/400V.

Brojilo **DMG1 US** je predviđeno za transformatorsko priključenje sa maksimalnom ulaznom strujom brojila od 5A ili 1A.

Izmerene veličine aktivne i reaktivne energije, maksimuma snage, struja, napona, aktivne i reaktivne snage po fazama, aktivna tarifa, tekuće vreme i datum se ciklično pokazuju na LCD displeju. Reset pokazivača maksimuma snage se vrši preko tastera smeštenog na priključnici ispod neprovidnog poklopca.

Brojilo **DMG1 US** može biti opremljeno sa:

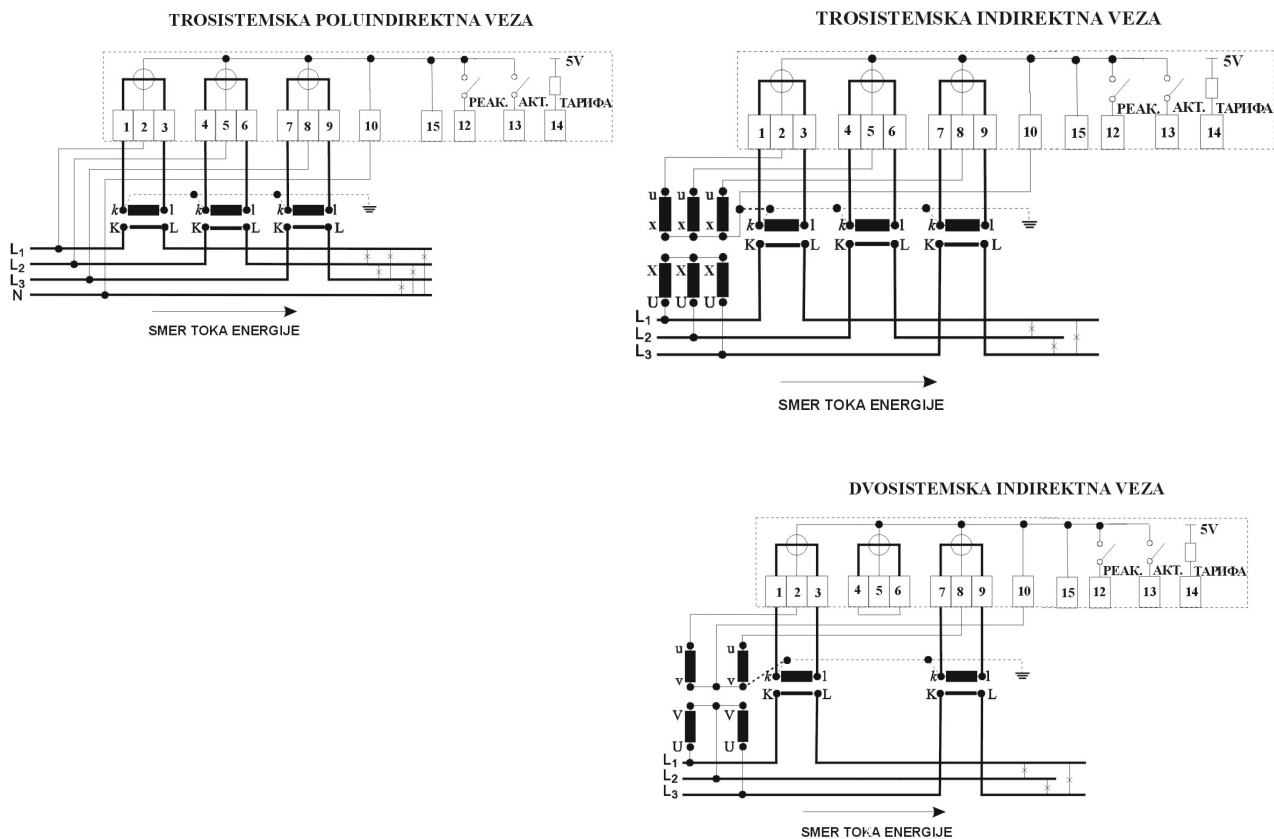
- MTK prijemnikom sa funkcijama kontrole tarifa i kontrole pokazivača maksimuma;
- 40-dnevnim registratorom profila 15-minutne aktivne, reaktivne i prividne snage, efektivnih vrednosti struja po fazama i efektivne vrednosti napona jedne faze;
- optičkim portom za očitavanje brojčanika i programiranje funkcija brojila pomoću Psiona programom PsiENEL ili pomoću PC-ja programom ENELreg;
- spoljašnjim ulazima za kontrolu do četiri tarife.

Na bazi brojila **DMG1 US**, nude se sistemi za:

- jedinstven obračun i merenje energije sa daljinskim očitavanjem;
- računanje jedinstvenog maksimuma snage kod kupovine energije na više mesta.

Primena

DMG1 US je kompletna merna grupa za merenje potrošnje električne energije predviđena za transformatorsko priključenje sa strujom do 5A ili do 1A i četvorozračnim ili trožičnim priključkom na 58V/100V ili 230V/400V. Primeri povezivanja brojila **DMG1 US** su dati na slici.



Realizacija

Brojilo **DMG1 US** je multiprocesorski sistem koji obavlja merenje, upravljanje i komunikaciju.

Merenja se baziraju na digitalnoj obradi senziranih signala struja i napona. Procesorska snaga omogućuje primenu složenih algoritama za tarife, kontrolu opterećenja, limitaciju, obradu podataka, testiranje i komunikaciju.

Brojilo **DMG1 US** je realizovano u CMOS tehnologiji koja obezbeđuje pouzdanost, malu potrošnju energije i rad u širokom opsegu temperature.

Uređaj je smešten u jednom kućištu i povezuje se sa mrežom preko jedne zajedničke priključnice.

Tehničke karakteristike

Tip	Digitalno brojilo DMG1
Nominalni napon V_n	58V/100V ili 230V/400V
Nominalna frekvencija f_n	50 Hz
Maksimalna struja I_M	/5A ili 1A indirektno povezivanje
Prag merenja	4mA/fazi indirektno priključenje
Potrošnja:	
naponsko kolo pri V_n	< 1W po fazi
strujno kolo	< 0,1W po fazi
Davač impulsa:	
trajanje impulsa	70ms
napon impulsa	5V
struja (max)	5mA
Optički port	IEC 61107, Mode C
Temperatura ambijenta	-25°C, +60°C
Relativna vlažnost ambijenta	<90%
Ispitni napon	2kV, 50Hz, 1minut
Prenaponska zaštita	7kV, 1,2/50μs
Težina	2000 grama

Funkcija dvotarifnog trofaznog brojila aktivne energije klase 1 ili 0,2

Klasa tačnosti	JUS IEC 1036 klasa 1 ili 0,2
Konstanta brojila	1000 impulsa/kWh ili 10 000 impulsa/kWh
Impulsni izlaz brojila	1Wh/impulsu
Granice greške	
$0,1I_B \div I_M \cos\varphi=1$	$\pm 1\%$, $\pm 0,2$
$0,2I_B \div I_M \cos\varphi=0.5$	$\pm 1\%$, $\pm 0,2$

Funkcija pokazivača maksimuma klase 1 ili 0,2

Klasa tačnosti	MUS.F-4/2 klasa 1 ili 0,2 IEC 211 klasa 1 ili 0,2
Merni period za merenje maksimuma srednje snage	15 minuta
Vreme isključenja	9s
Merni opseg I_M	/5A indirektno priključenje
Granica greške	
$0,2I_M \div I_M$	$\pm 1\%$, $\pm 0,2\%$

Funkcija dvotarifnog trofaznog brojila reaktivne energije klase 2 ili 0,5

Klasa tačnosti	JUS IEC 1268, klasa 2 ili 0,5
Konstanta brojila	1000 impulsa/ kvarh ili 10 000 impulsa/ kvarh
Impulsni izlaz brojila	1 varh/impuls
Granice greške	
$0,1I_B \div I_M \sin\varphi=1$	$\pm 2\%$, $\pm 0,5\%$
$0,2I_B \div I_M \sin\varphi=0.5$	$\pm 2\%$, $\pm 0,5\%$

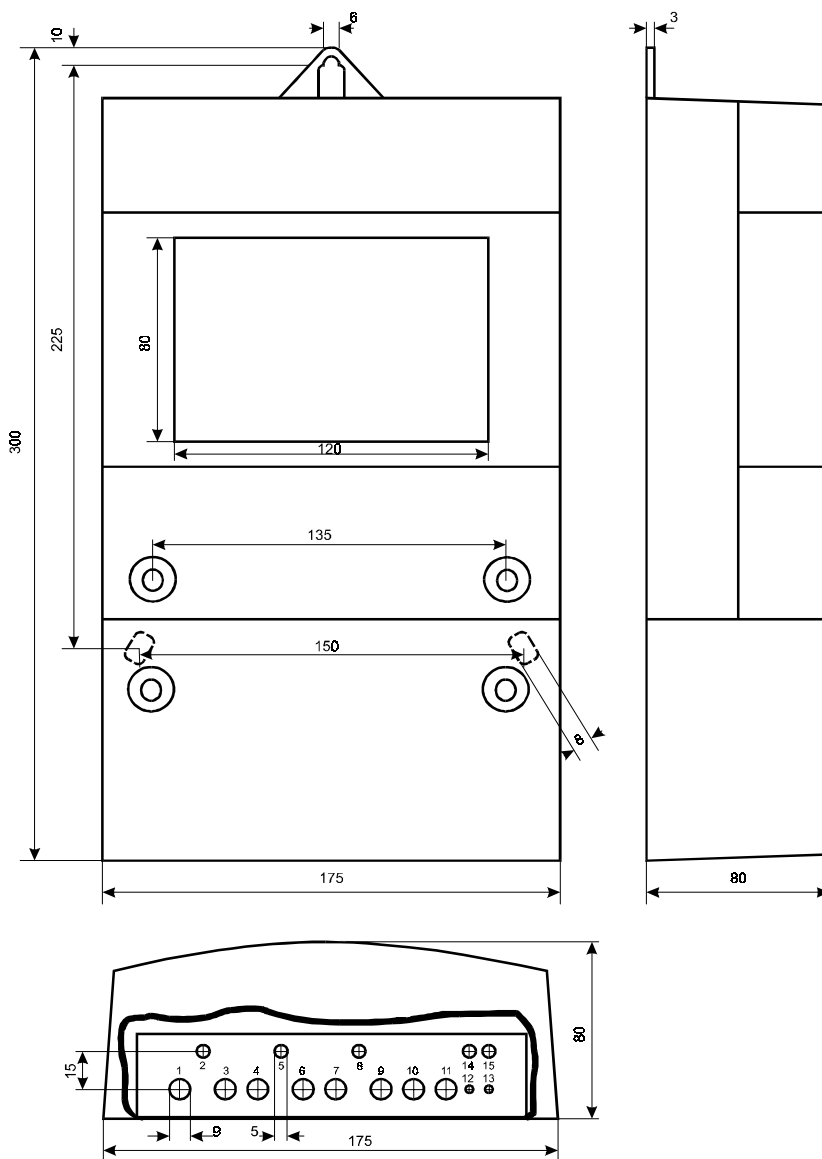
Funkcija MTK prijelnika

Tonska učestanost f_0	(110Hz \div 500 Hz)
Proradni napon V_0	1,1V _{eff} (S verzija 0,2V _{eff})
Kod MTK telegrama	po zahtevu

Funkcija uklopnog časovnika

Tačnost časovnika realnog vremena	± 1 minut/mesec
Rezervni hod	>10 godina

Montažna šema



Podaci za naručivanje

DMG1 US 230 5(5)A 1; 2; 1 1 OC 4T
 model uklopni radni strujni klasa smer optički četiri
 časovnik napon opseg merenja port tarife

opcija: MTK MTK prijemnik
283,3 noseća učestanost
S osetljiv

Dodatne informacije i cene su dostupne po zahtevu.

“ENEL” d.o.o. Beograd, Petrovaradinska 26, 11000 Beograd
 Tel. ++381 11 285 0 582, Fax: ++381 11 285 0 580
 e-mail: enel@EUnet.yu, <http://www.enel.co.yu>