

# DB2M MG

## DIREKTNA MONOFAZNA MERNA GRUPA

**DB2M MG** je monofazno dvotarifno digitalno brojilo aktivne energije klase 1 ili 2 i reaktivne energije klase 2 ili 3 namenjeno za dvožično direktno priključenje kod merenja električne energije u domaćinstvu i industriji, koje sadrži dva pokazivača maksimuma 15-minutne aktivne srednje snage, P1 za prvu i P2 za drugu tarifu.

Naponski i strujni merni opsezi su 230V, 40A, 60A, 80A ili 100A (Bazna struja 10A ili 5A).

Brojilo **DB2M MG** sadrži u istom kućištu i uklopnu napravu za kontrolu maksigrafa. Tarifa se prebacuje preko eksternog ulaza na priključnici.

Brojilo **DB2M MG** ima impulsne izlaze i LED diode za indikaciju impulsa i tarifa.

Izmerene veličine aktivne energije, maksimuma snage, aktivna tarifa i snaga, napon i struja, vreme i datum se ciklično prikazuju na LCD indikatoru.

Brojilo **DB2M MG** može da sadrži:

- spoljašnje ulaze za kontrolu do četiri tarife;
- uklopni časovnik za kontrolu tarife koji se programira pomoću Psiona programom PSIRTC ili pomoću PC-ja programom RTCTIME;
- optički port za očitavanje brojčanika i programiranje funkcija brojila pomoću Psiona programom PsiDB2 ili pomoću PC-ja programom DB2IEC.

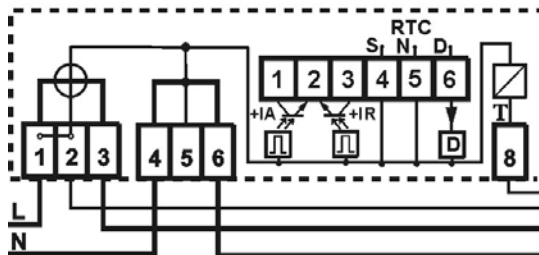
Brojilo **DB2M MG** može se programirati da:

- pamti registre aktivne, reaktivne energije i maksimuma svakog prvog u mesecu u 00.00h za 16 meseci. Zapamćeni podaci mogu biti dostupni preko displeja i optičkog porta;
- pamti registre u 40 proizvoljnih vremenskih trenutaka sa rezolucijom 1h. Zapamćeni podaci su dostupni preko optičkog porta.

Brojilo **DB2M MG** je multiprocesorski sistem koji obavlja merenje na bazi A/D konverzije i digitalne obrade senziranih signala struja i napona. Procesorska snaga omogućuje primenu složenih algoritama za tarife, kontrolu opterećenja, limitaciju, obradu podataka, testiranje i komunikaciju.

Brojilo **DB2M MG** je realizovano u VLSI CMOS tehnologiji koja obezbeđuje pouzdanost, malu potrošnju energije, rad u širokom opsegu temperature i malo starenje.

### Šema priključenja

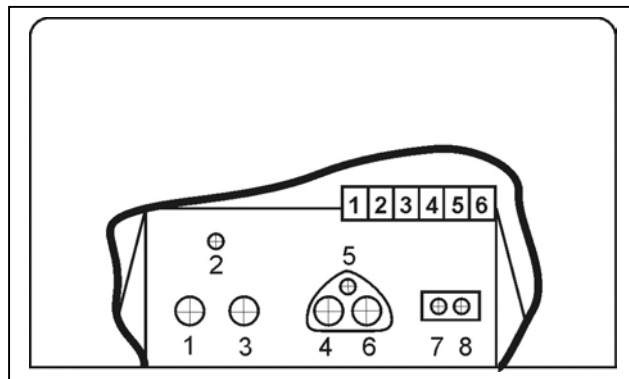
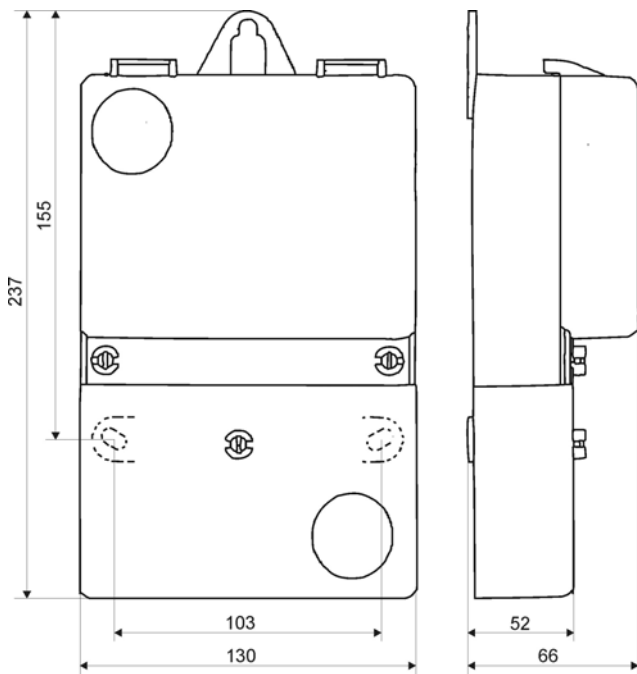


## Tehničke karakteristike

Tip	DB2M
Nominalni napon $V_n$	230V (+15%, -20%)
Nominalna frekvencija $f_n$	50 Hz
Bazna struja $I_B$	10A ili 5A
Maksimalna struja $I_M$	100A, direktan priključak
Konstante brojila	1000 impulsa/kWh 250 impulsa/kWh
Klasa tačnosti aktivno	JUS IEC 1036 klasa 1 ili 2
Klasa tačnosti reaktivno	JUS IEC 1268 klasa 2 ili 3
Prag merenja	< 50mA
Davač impulsa:	optokaplovan, S0, IEC 62053-31, Class B, 1Wh/impulsu
napon impulsa (max)	15V
struja (max)	15mA
trajanje impulsa	30ms

Optički port	IEC 61107, Mode A
Potrošnja:	
naponsko kolo pri $V_n$	< 1W (9VA)
strujno kolo	< 0,5VA
Ispitni napon	4kV, 50Hz, 1 minut
Prenaponska zaštita	6kV, 1,2/50 $\mu$ s
Temperaturski opseg rada	-20°C, +60°C
Relativna vlažnost ambijenta	<90%
Dimenzije kućišta	237x130x66 mm
Otvor za provodnik na stezaljci	6,5 mm
Težina	0,5 kg
<b>Funkcija pokazivača maksimuma klase 1</b>	
Klasa tačnosti	MUS.F-4/2 klasa1
Merni period za merenje maksimuma srednje snage	15 minuta
Vreme isključenja	9s
<b>Funkcija uklopnog časovnika</b>	
Tačnost časovnika	$\pm 1$ minut/mesec
Rezervni hod	>17 godina
Optički čitač	IEC 61107, Mode A

## Montažna šema



## Podaci za naručivanje

**DB2M MG US 60A 1; 2;1 OC 4T**  
 model uklopni max. klasa optički četiri  
 časovnik struja port tarife

Dodatne informacije i cene su dostupne po zahtevu.

“ENEL” d.o.o. Beograd, Petrovaradinska 26, 11000 Beograd  
 Tel. ++381 11 285 0 582, Fax: ++381 11 285 0 580  
 e-mail: enel@EUnet.yu, <http://www.enel.co.yu>