

# DB2M MG US 5(5)A

## TRANSFORMATORSKA MONOFAZNA MERNA GRUPA SA UKLOPNIM ČASOVNIKOM

**DB2M MG US 5(5)A** je transformatorska monofazna digitalna merna grupa u jednom kućištu koja ima funkcije:

- dvotarifnog monofaznog brojila aktivne energije klase 1 sa dva pokazivača maksimuma petnaestominutne srednje aktivne snage klase 1, MAX-P1 za prvu i MAX-P2 za drugu tarifu;
- dvotarifnog monofaznog brojila reaktivne energije klase 2;
- uklopnog časovnika za kontrolu tarife koji se programira pomoću Psiona programom PSIRTC ili pomoću PC-ja programom RTCTIME;
- generatora vremenskog intervala 900s/9s za pokazivač maksimuma.

Merna grupa **DB2M MG US 5(5)A** je predviđena za napon 230V i za poluindirektno transformatorsko priključenje sa maksimalnom ulaznom strujom brojila 5A.

Brojilo **DB2M MG US 5(5)A** ima impulsne izlaze i LED diode za indikaciju impulsa i tarifa.

Izmerene veličine aktivne i reaktivne energije, maksimuma snaga, aktivna tarifa i struja, napon i snaga, vreme i datum, ciklično se pokazuju na LCD displeju. Reset pokazivača maksimuma snage se vrši preko tastera smeštenog na priključnici ispod neprovidnog poklopca.

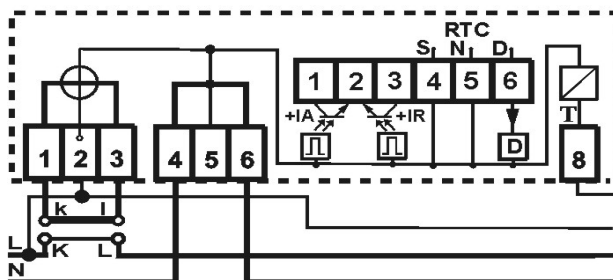
Brojilo **DB2M MG US 5(5)A** može da bude opremljeno sa:

- optičkim portom IEC 61107 za programiranje funkcija brojila i očitavanje brojčanika pomoću Psiona programom PsiDB2 ilipomoću PC-a programom DB2IEC;
- spoljašnjim ulazima za kontrolu do četiri tarife.

Brojilo **DB2M MG US 5(5)A** može se programirati da:

- pamti registre aktivne, reaktivne energije i maksimuma svakog prvog u mesecu u 00.00h za 16 meseci. Zapamćeni podaci mogu biti dostupni preko displeja i optičkog porta;
- pamti registre u 40 proizvoljnih vremenskih trenutaka sa rezolucijom 1h. Zapamćeni podaci su dostupni preko optičkog porta

### Šema priključenja

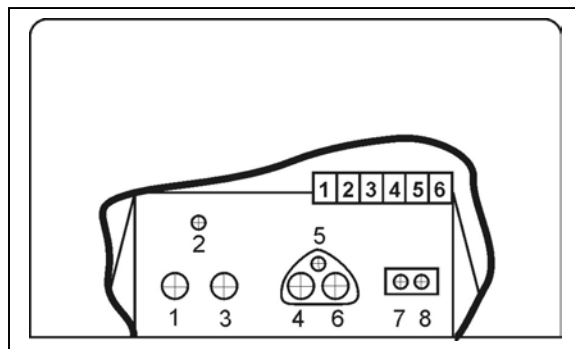
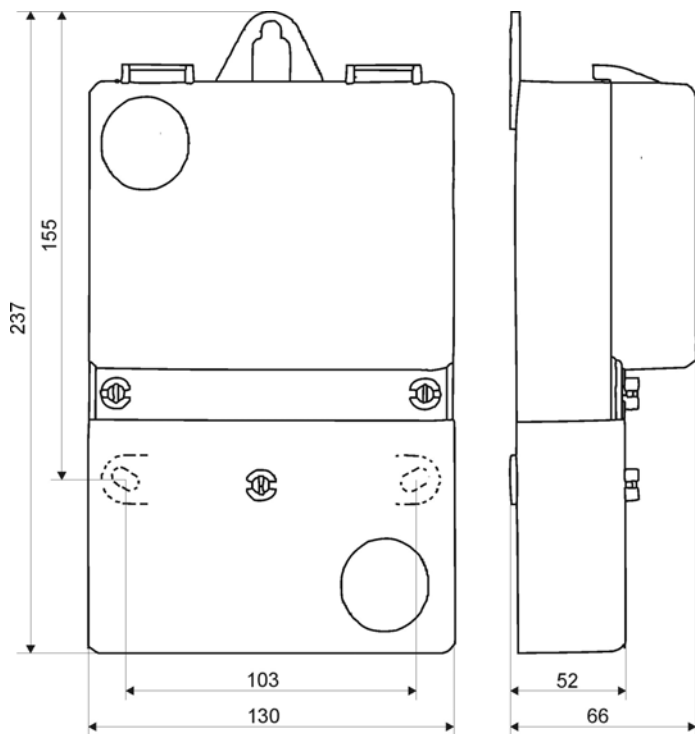


## Tehničke karakteristike

Tip	DB2M
Nominalni napon $V_n$	230V (+15%, -20%)
Nominalna frekvencija $f_n$	50 Hz
Bazna struja $I_B$	5A
Maksimalna struja $I_M$	5A, transformatorski priključak
Konstante brojila	1000 impulsa/kWh (kvarh) ili 250 impulsa/kWh
Klasa tačnosti aktivno	JUS IEC 1036 klasa 1
Klasa tačnosti reaktivno	JUS IEC 1268 klasa 2
Klasa pokazivača maksimuma	JUS IEC 211 klasa 1
Prag merenja	< 50mA
Davač impulsa:	optokaplovan, S0, IEC62053-31 Class B, 1Wh(varh)/ impulsu
napon/struja impulsa (max)	15V/15mA
trajanje impulsa	30ms
Optički port	IEC 61107, Mode A
Potrošnja:	
naponsko kolo pri $V_n$	< 1W (9VA)
strujno kolo	< 0,5VA

Ispitni napon	4kV, 50Hz, 1 minut
Prenaponska zaštita	6kV, 1,2/50 $\mu$ s
Temperaturski opseg rada	-20°C, +65°C
Relativna vlažnost ambijenta	<90%
Dimenzije kućišta	237x130x66 mm
Otvor za provodnik na stezaljci	6,5 mm
Težina	0,5 kg
<b>Funkcija pokazivača maksimuma klase 1</b>	
Klasa tačnosti	MUS.F-4/2 klasa 1
Merni period za merenje maksimuma srednje snage	15 minuta/9s
<b>Funkcija uklopnog časovnika</b>	
Tačnost časovnika	$\pm 1$ minut/mesec
Rezervni hod	>17 godina
Optički port	IEC 61107, Mode A

## Montažna šema



## Podaci za naručivanje

**DB2M MG US 5(5)A**

model

**OC**

optički  
port

**4T**

četiri  
tarife

Dodatne informacije i cene su dostupne po zahtevu.

“ENEL” d.o.o. Beograd, Petrovaradinska 26, 11000 Beograd

Tel. ++381 11 285 0 582, Fax: ++381 11 285 0 580

e-mail: enel@EUnet.yu, <http://www.enel.co.yu>