

DB2M 5(5)A

TRANSFORMATORSKO MONOFAZNO BROJILO

DB2M 5(5)A je transformatorsko monofazno dvotarifno digitalno brojilo aktivne energije klase 1 namenjeno za poluindirektno priključenje kod merenja aktivne električne energije u domaćinstvu i industriji.

Naponski i strujni merni opsezi su 230V, 5A (Bazna struja 5A).

Brojilo **DB2M 5(5)A** sadrži spoljašnji ulaz za kontrolu tarife.

Brojilo **DB2M 5(5)A** ima impulsni izlaz i LED diode za indikaciju impulsa i tarifa.

Izmerene veličine aktivne energije, maksimuma snage, aktivna tarifa i snaga, napon i struja, vreme i datum se ciklično prikazuju na LCD indikatoru.

Brojilo **DB2M 5(5)A** može da sadrži:

- spoljašnje ulaze za kontrolu do četiri tarife;
- pokazivače maksimuma 15-minutne aktivne snage i generator intervala 900s/9s;
- uklopni časovnik za kontrolu tarife koji se programira pomoću Psiona programom PSIRTC ili pomoću PC-ja programom RTCTIME;
- optički port za očitavanje brojčanika i programiranje funkcija brojila pomoću Psiona programom PsiDB2 ili PC-ja programom DB2IEC.

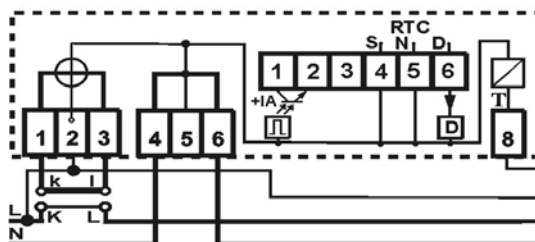
Brojilo **DB2M 5(5)A** može se programirati da:

- pamti registre aktivne energije i maksimuma svakog prvog u mesecu u 00.00h za 16 meseci. Zapamćeni podaci mogu biti dostupni preko displeja i optičkog porta;
- pamti registre u 40 proizvoljnih vremenskih trenutaka sa rezolucijom 1h. Zapamćeni podaci su dostupni preko optičkog porta.

Brojilo **DB2M 5(5)A** je multiprocesorski sistem koji obavlja merenje na bazi A/D konverzije i digitalne obrade senziranih signala struja i napona. Procesorska snaga omogućuje primenu složenih algoritama za tarife, kontrolu opterećenja, limitaciju, obradu podataka, testiranje i komunikaciju.

Brojilo **DB2M 5(5)A** je realizovano u CMOS tehnologiji koja obezbeđuje pouzdanost, malu potrošnju energije, rad u širokom opsegu temperature i malo starenje.

Šema povezivanja

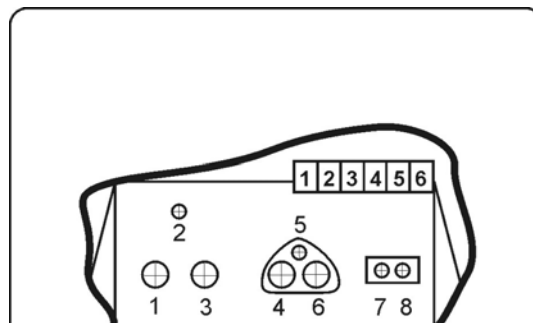
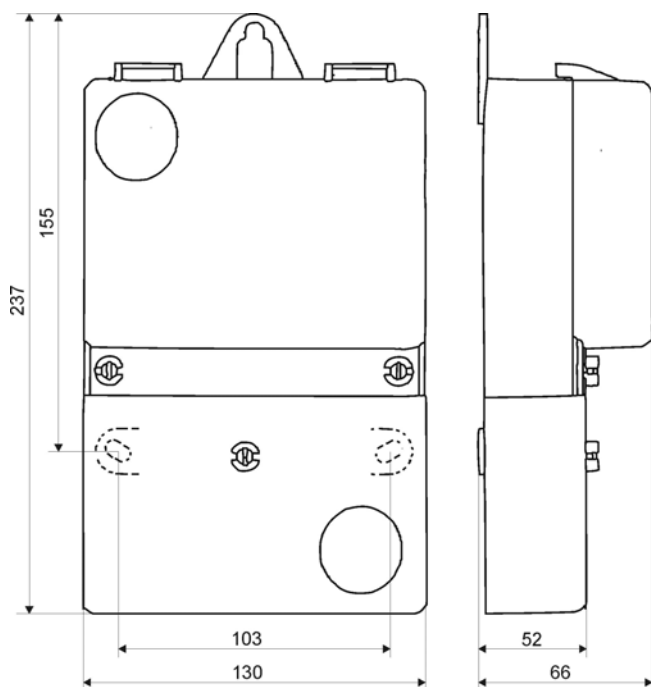


Tehničke karakteristike

Tip	DB2M
Nominalni napon V_n	230V (+15%, -20%)
Nominalna frekvencija f_n	50 Hz
Bazna struja I_B	5A
Maksimalna struja I_M	5A, poludirektan priključak
Konstanta brojila	1000 impulsa/kWh ili 250 impulsa/kWh
Klasa tačnosti	JUS IEC 1036 klasa 1
Granice greške:	
$0,05I_B \div I_M \cos\varphi=1$	$\pm 1\%$,
$0,2I_B \div I_M \cos\varphi=0.5$	$\pm 1\%$,
Prag merenja	< 50mA
Davač impulsa:	optokaplovan, S0, IEC 62053-31 Class B, 1Wh (varh)/impulsu
napon impulsa (max)	15V
struja (max)	15mA
trajanje impulsa	30ms
Optički port	IEC 61107, Mode A

Potrošnja:	
naponsko kolo pri V_n	< 1W (9VA)
strujno kolo	< 0,5VA
Ispitni napon	4kV, 50Hz, 1 minut
Prenaponska zaštita	6kV, 1,2/50 μ s
Temperaturski opseg rada	-20°C, +60°C
Relativna vlažnost ambijenta	<90%
Dimenzije kućišta	237x130x66 mm
Otvor za provodnik na stezaljci	6,5 mm
Težina	0,5 kg
Funkcija pokazivača maksimuma klase 1	
Klasa tačnosti	MUS.F-4/2 klasa 1
Merni period za merenje maksimuma srednje snage	15 minuta
Vreme isključenja	9s
Funkcija uklopnog časovnika	
Tačnost časovnika	± 1 minut/mesec
Rezervni hod	>17 godina
Optički čitač	IEC 61107, Mode

Montažna šema



Podaci za naručivanje

DB2M 5(5)A	US	MAX	OC	4T
model	uklopn	maksi-	optički	četiri
	časovnik	graf	port	tarife

Dodatne informacije i cene su dostupne po zahtevu.

“ENEL” d.o.o. Beograd, Petrovaradinska 26, 11000 Beograd
Tel. ++381 11 285 0 582, Fax: ++381 11 285 0 580
e-mail: enel@EUnet.yu, <http://www.enel.co.yu>