

# DB2

## DIREKTNO TROFAZNO AKTIVNO BROJILO

Direktno trofazno aktivno digitalno brojilo DB2 meri aktivnu energiju u klasi 1 ili 2 u četвороžičnoj direktnoj sprezi. Brojilo DB2 može da sadrži modul uklopne naprave (časovnik ili MTK prijemnik) smešten u levom bazenu u priključnici iznad kontakata 1, 2, 3 i 4.

Brojilo DB2 ima robustnu digitalnu konstrukciju, kvalitetnu izradu od komponenata renomiranih svetskih proizvođača, dobru mehaniku i nisku cenu.

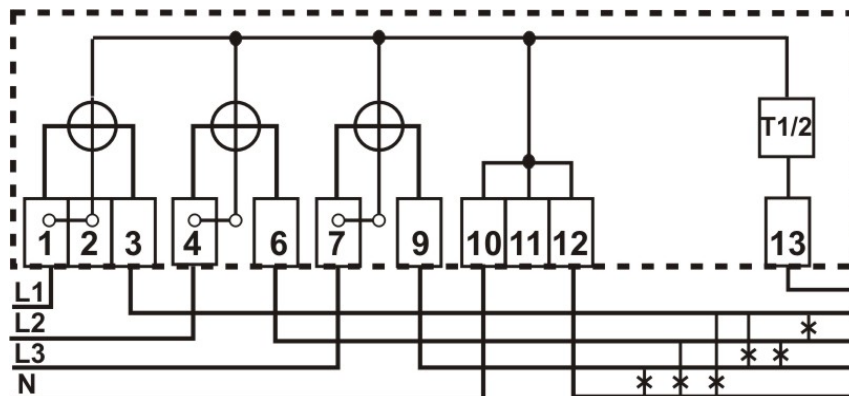
Naponski i strujni merni opsezi su 3x230V, 3x40A ili 3x60A, (bazna struja 10A ili 5A).

Izmerene veličine aktivne energije i tekući datum i vreme se ciklično prikazuju na LCD indikatoru.

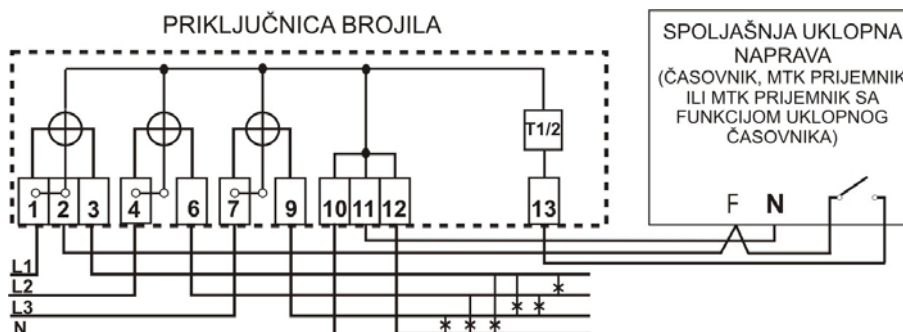
Brojilo **DB2** je multiprocesorski sistem koji obavlja merenje na bazi A/D konverzije i digitalne obrade senziranih signala struja i napona.

Brojilo **DB2** je realizovano u VLSI CMOS tehnologiji koja obezbeđuje pouzdanost, malu potrošnju energije, rad u širokom opsegu temperature, malo starenje i visoku EMI otpornost.

Šema priključenja



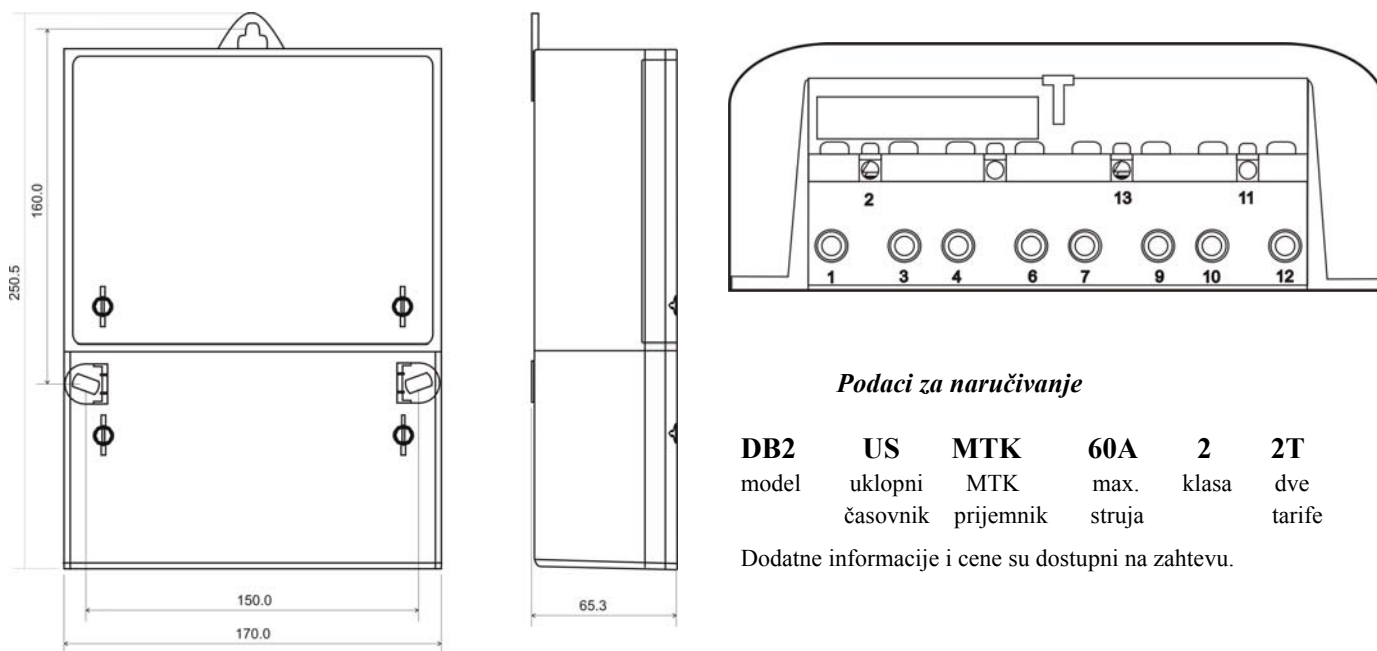
Šema povezivanja brojila sa spoljašnjom uklopnom napravom



## Tehničke karakteristike

Tip	DB2	Ispitni napon	4kV, 50Hz, 1 minut
Nominalni napon $V_n$	3x230/400V (+15%, -20%)	Prenaponska zaštita	6kV, 1,2/50 $\mu$ s
Nominalna frekvencija $f_n$	50 Hz	Temperaturski opseg rada	-20°C, +70°C
Bazna struja $I_B$	10A ili 5A	Relativna vlažnost ambijenta	<90%
Maksimalna struja $I_M$	40A, 60A	Dimenzije kućišta	250x170x65 mm
Konstanta brojila	1000 impulsa/kWh	Otvor za provodnik na stezaljci	6,5 mm
Klasa tačnosti	JUS IEC 1036 klasa 1 ili 2	Težina	1,0 kg
Granice greške:		<b>Funkcija uklopnog časovnika</b>	
$0,05I_B \div I_M \cos\varphi=1$	$\pm 1\%, \pm 2\%$	Tačnost časovnika	$\pm 1$ minut/mesec
$0,2I_B \div I_M \cos\varphi=0.5$	$\pm 1\%, \pm 2\%$	Rezervni hod	>15 godina
Prag merenja	< 20mA po fazi	<b>Funkcija MTK prijemnika</b>	
Davač impulsa:	optokaplovan, S0, IEC 62053-31, Class B, 1Wh/impulsu	Nazivna učestanost $f_n$	50-60Hz (-2%,+15%)
napon impulsa (max)	15V	Nazivna upravljačka učestanost $f_0$	po izboru
struja (max)	15mA	Pojasna širina filtra $f/\Delta f$	20
trajanje impulsa	30ms	Proradni napon $U_{op}$	$0,1 \div 4,5\% U_n$
Potrošnja:		Neporadni napon $U_{on}$	$0,1 \div 4,5\% U_n$
naponsko kolo pri $V_n$	1W (9VA) po fazi	Vremenska zatezanja	od 0s do 99999s
strujno kolo	< 0,5VA po fazi		

## Montažna šema



## Podaci za naručivanje

<b>DB2</b>	<b>US</b>	<b>MTK</b>	<b>60A</b>	<b>2</b>	<b>2T</b>
model	uklopnik	MTK	max. struja	klasa	dve tarife
	časovnik	prijemnik			

Dodatne informacije i cene su dostupni na zahtevu.

“ENEL” d.o.o. Beograd, Petrovaradinska 26, 11000 Beograd  
 Phone: ++381 11 285 0 582, Fax: ++381 11 285 0 580  
 e-mail: enel@EUnet.yu, <http://www.enel.co.yu>