

MDP1

DIGITALNI MTK PRIJEMNICI

MDP1 je familija digitalnih mrežnih tonfrekventnih prijemnika (MTK) koja ima nisku cenu i dobre performanse. Prijemnici imaju:

- programljivu noseću učestanost;
- širok opseg mrežnog napona;
- tri nezavisna izlazna kanala;
- direktan i adresibilan prijem.

MTK softver EDIT i INFO obezbeđuju jednostavno programiranje MTK prijemnika **MDP1**.

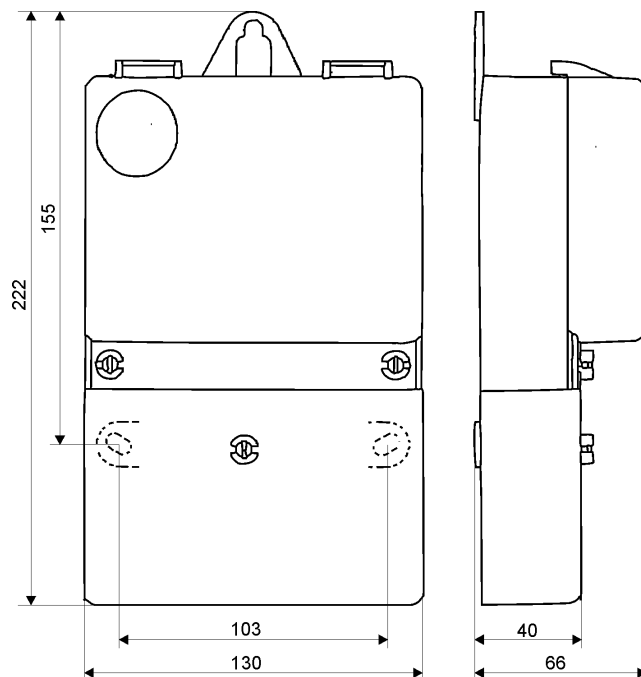
MTK tehnika se široko primenjuje za daljinsko komandovanje tako što se telegrafski modulisan tonski signal superponira na mrežni napon. **MDP1** je familija digitalnih MTK prijemnika koja se koristi za uklapanje potrošača i mernih uređaja na visokom i niskom naponu.

MDP1 je standardni prijemnik namenjen za uobičajeno daljinsko komandovanje.

Tehničke karakteristike

Tip uređaja	MDP1	Prenaponska zaštita	7kV, 1,2/50 μ s
Nazivni napon U_n	58/100V/230V (-30%,+15%)	Ispitni napon	2kV, 50Hz, 1min
Nazivna učestanost f_n	50-60Hz (-2%,+1%)	Izlazni stepen do tri bistabilna relea sa preklopnim kontaktima	250V, 20A, $\cos\phi = 1$
Nazivna upravljačka učestanost f_0	110Hz do 500Hz	Mehanički vek trajanja relea	10 ⁷ preklopa po zahtevu
Pojasna širina filtra $f/\Delta f$	>20	Kod MTK telegrama	od 1s do 24 sata
Proradni napon U_{op} podešljiv	od 0,5% do 0,9% U_n	Vremenska zatezanja programljiva	-25°C do +60°C
Neproradni napon U_{on}	0,3% U_n	Temperaturni opseg rada	20% do 90%
Potrošnja	< 3 W	Relativna vlažnost ambijenta	650 g
		Težina	

Montažna šema



Podaci za naručivanje

MDP1- 216,6-ABC-230V

model	noseća učestanost	ugrađena relea	radni napon
-------	-------------------	----------------	-------------

U okviru narudžbe mora biti specificiran radni napon, telegram kao i način kodovanja. Dodatne informacije i cene su dostupne po zahtevu.

“ENEL” d.o.o. Beograd, Petrovaradinska 26, 11000 Beograd

Tel. ++381 11 285 0 582, Fax: ++381 11 285 0 580

e-mail: enel@EUnet.yu, <http://www.enel.co.yu>