

MB1

MONOFAZNO ELEKTRONSKO BROJILO SA ELEKTROMECHANICKIM BROJČANICIMA

MB1 je monofazno dvotarifno ili jednotarifno digitalno brojilo aktivne energije klase 1 ili 2 namenjeno za direktno priključenje kod merenja električne energije u domaćinstvu i industriji.

Naponski i strujni merni opsezi su 230V, 60A ili 40A (Bazna struja 5A ili 10A).

Brojilo **MB1** ima impulsni izlaz i LED diode za indikaciju impulsa i tarifa.

Izmerene veličine aktivne energije se prikazuju na elektromehaničkom brojčaniku.

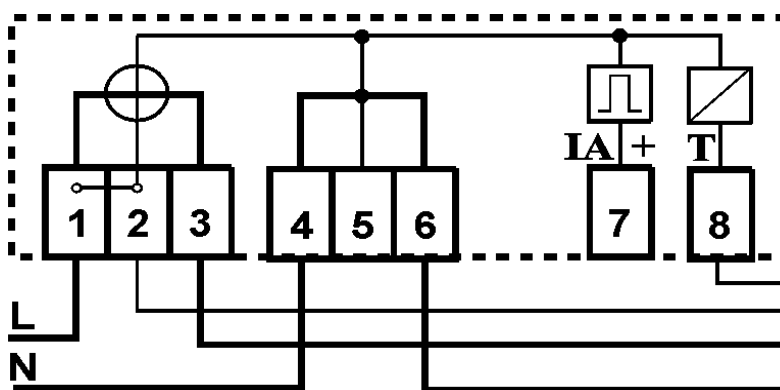
Priključenje brojila **MB1** na mrežu je pokazano na dijagramu.

Brojilo **MB1** je digitalni sistem koji obavlja merenje na bazi A/D konverzije i digitalne obrade senziranih signala struja i napona.

Brojilo **MB1** je realizovano u VLSI CMOS tehnologiji koja obezbeđuje pouzdanost, malu potrošnju energije, rad u širokom opsegu temperature i malo starenje.

Uređaj je smešten u jednom polikarbonatnom kućištu.

Šema priključenja

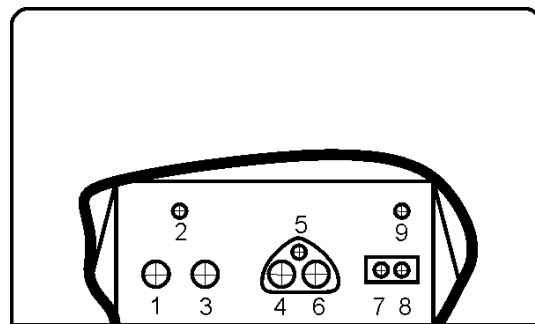
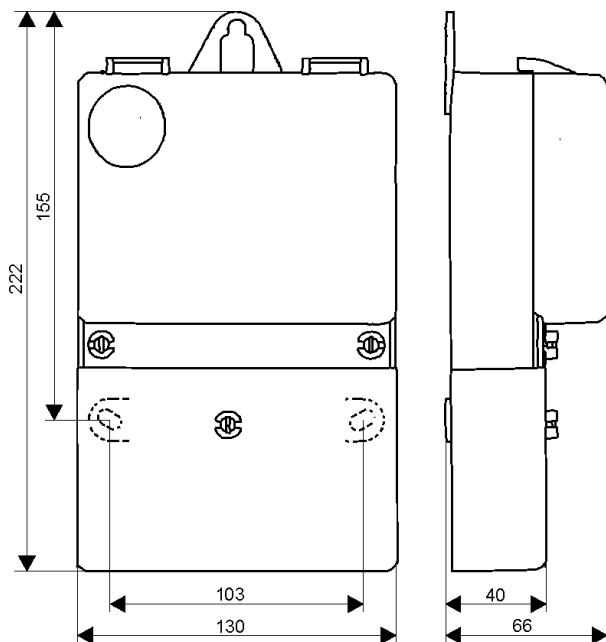


Tehničke karakteristike

Tip	MB1
Nominalni napon V_n	230V (+15%, -20%)
Nominalna frekvencija f_n	50 Hz
Bazna struja I_B	10A, 5A
Maksimalna struja I_M	60A, direktan priključak
Konstanta brojila	3200 impulsa/kWh
Klasa tačnosti aktivno	JUS IEC 1036 klasa 1 ili 2
Prag merenja	< 50mA
Davač impulsa:	optokaplovan, otvoren kolektor 3200 impulsa/kWh
napon impulsa (max)	6V
struja (max)	0,5mA
trajanje impulsa	90ms

Potrošnja:	
naponsko kolo pri V_n	< 1W (9VA)
strujno kolo	< 0,5VA
Ispitni napon	4kV, 50Hz, 1 minut
Prenaponska zaštita	6kV, 1,2/50 μ s
Temperaturski opseg rada	-20°C, +65°C
Relativna vlažnost ambijenta	<90%
Dimenzije kućišta	222x130x66 mm
Otvor za provodnik na stezaljci	6,5 mm
Težina	0,5 Kg

Montažna šema



Podaci za naručivanje

MB1- 60- 2 2 5
 model max struja klasa broj tarifa bazna struja

Dodatne informacije i cene su dostupne po zahtevu.

“ENEL” d.o.o. Beograd, Petrovaradinska 26, 11000 Beograd
 Tel. ++381 11 285 0 582, Fax: ++381 11 285 0 580
 e-mail: enel@EUnet.yu, http://www.enel.co.yu